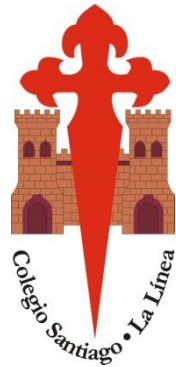


SOCIAL
SCIENCE 1
UNIT 1



I know my school

Name: _____

Surname: _____

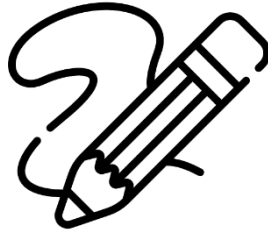
Grade: _____

🇬🇧 In my classroom, we can find different objects:

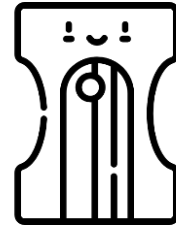
🇪🇸 En mi clase, podemos encontrar diferentes objetos:



Schoolbag
Mochila



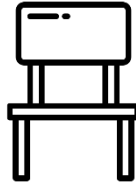
Pencil
Lápiz



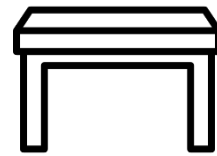
Sharpener
Sacapuntas



Pencilcase
Estuche



Chair
Silla



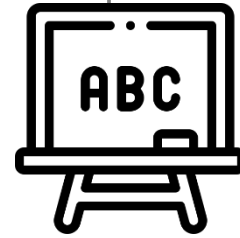
Desk
Pupitre



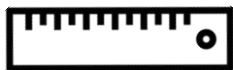
Bin
Papelera



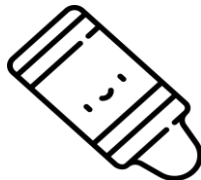
Laptop
Portátil



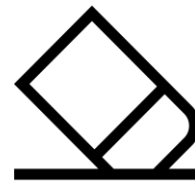
Whiteboard
Pizarra



Ruler
Regla



Crayon
Cera



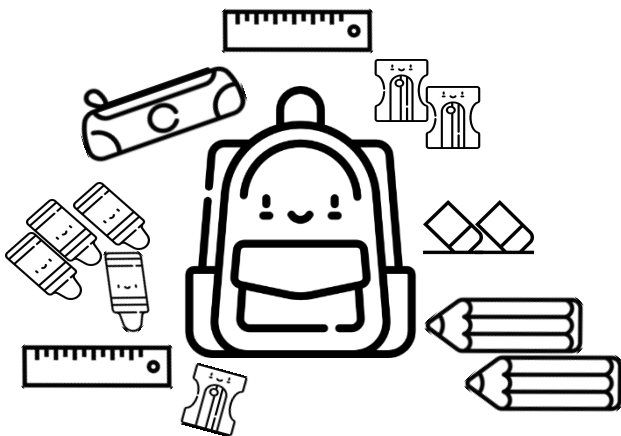
Rubber
Goma


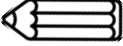


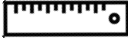

1. Trace the words and circle them in the picture:



2. ¿Qué hay en mi mochila? Observa, cuenta y escribe:

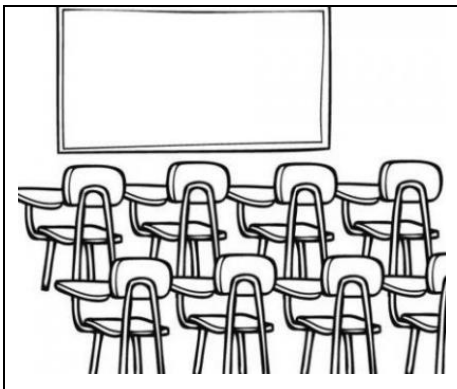

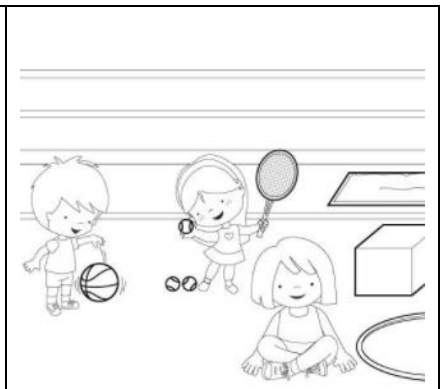
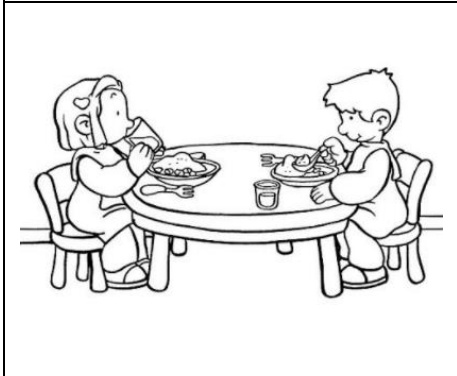

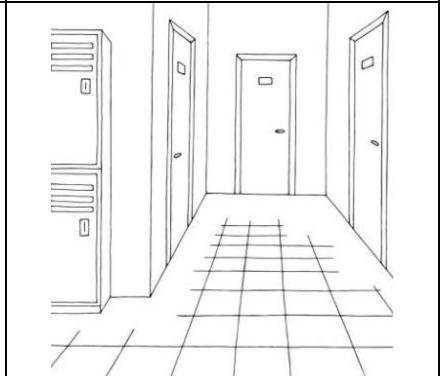
En mi mochila hay:



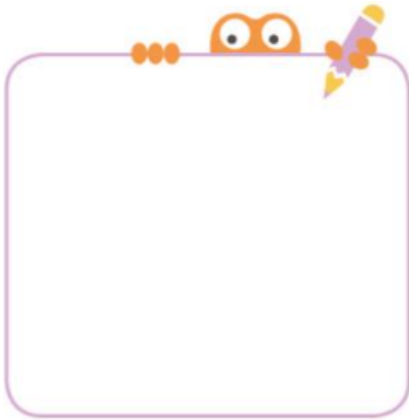
-  _____
sacapuntas
-  _____
lápices
-  _____
ceras
-  _____
estuche
-  _____
reglas
-  _____
gomas

🇬🇧 In my school, we can find different places:

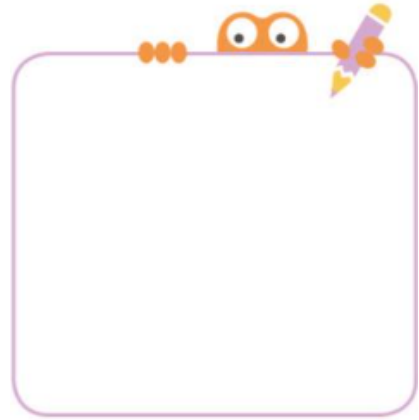
🇪🇸 En mi colegio, podemos encontrar diferentes lugares:

		
<p>Classroom Aula</p>	<p>Library Biblioteca</p>	<p>Gym Gimnasio</p>
		
<p>Canteen Comedor</p>	<p>Playground Recreo</p>	<p>Corridor Pasillo</p>

3. Haz un dibujo de lo que podemos hacer en cada lugar del colegio y repasa sus nombres:



Comedor



Biblioteca



Recreo



Aula



Gimnasio

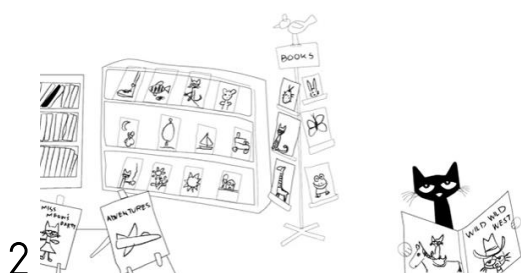
4. Where is Pete the cat? Match, trace and colour.

A B C D E F G H I J K L

Pete is sitting at his desk
when his teacher says,



library



playground



canteen



classroom

📺 Enlace cuento "Pete the cat in my school shoes", de Eric Litwin.

https://www.youtube.com/watch?v=FPbr6BaRA_Y

THE SCHOOL RULES 🇬🇧

1. Listen and pay attention.
2. Don't run in the corridor.
3. Put your rubbish in the bin.
4. Don't eat in class.
5. Raise your hand.
6. Tidy up.
7. Don't shout in the library.
8. Wash your hands.

LAS NORMAS DEL COLEGIO 🇪🇸

1. Escucha y presta atención.
2. No correr en el pasillo.
3. Tirar la basura a la papelera.
4. No comer en clase.
5. Levantar la mano.
6. Ordenar.
7. No gritar en la biblioteca.
8. Lavarse las manos.

5. Rodea de **verde** las acciones que estén bien y de **rojo** las que estén mal:

